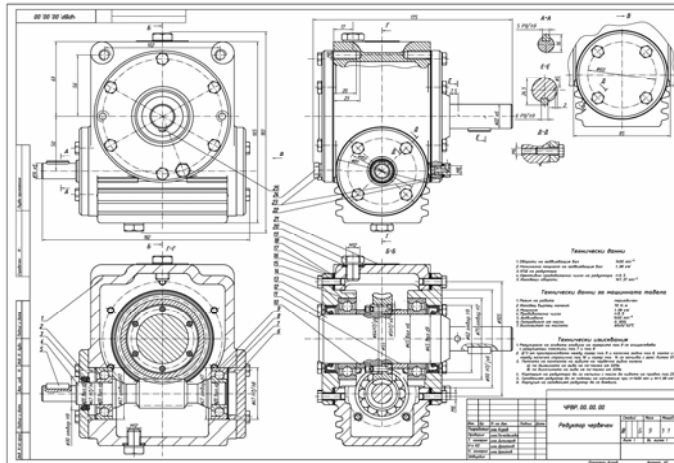
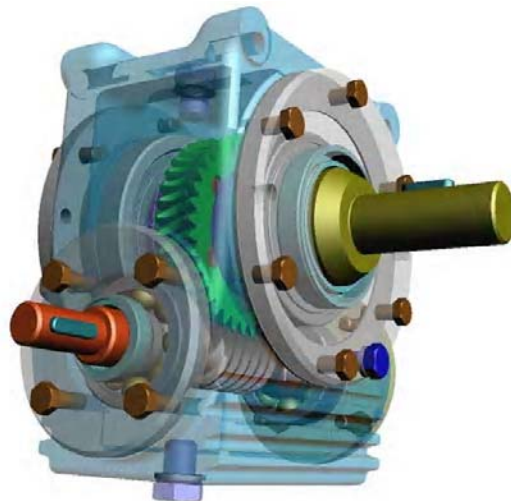
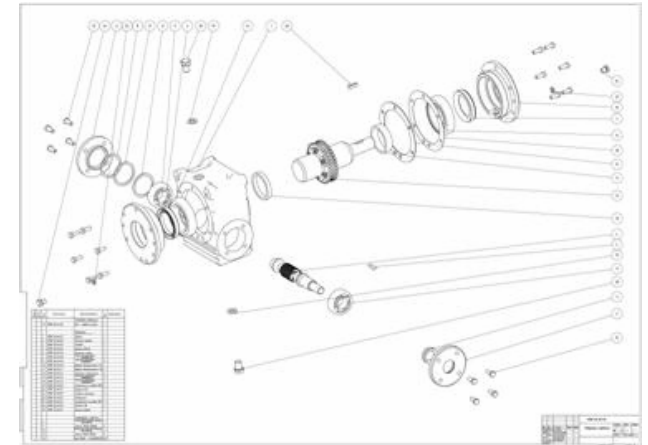


Фирма "КА Инженеринг ООД" е създадена през 2007 г. с предмет на дейност проектиране, конструиране, моделиране, изчисляване и изчертаване на детайли, съоръжения, възли и машини. Ние даваме възможност на нашите клиенти да се възползват от над 20 годишния опит на членовете на екипа на фирмата в приложението на CAD/CAM системи като AutoCAD, Autodesk Mechanical Desktop, Autodesk Inventor, Solid Works, EdgeCAM, Pro Engineer в машиностроителното производство.



Ние Ви предлагаме:

- Прехвърляне на чертежи от хартия в електронен вид и оформяне на чертежи
- Създаване на 3D модели и визуализации по чертеж, скица или детайл
- Създаване на конструкторска документация
- Проектиране и разработване на метални и пластмасови изделия
- Проектиране и разработване на машини и съоръжения и инсталации
- Проектиране и разработване на транспортни системи
- Технически чертежи и спецификации в съответствие с изискванията на стандартите БДС (България), ГОСТ (Русия), DIN(Германия)
- 3D каталози
- Каталози за резервни части



FARO

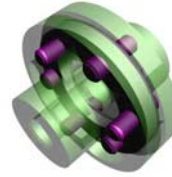
Екипът на фирмата е участвал в проектирането и внедряването на множество детайли, възли, съоръжения и инсталации, между които и следните:



1. Корпус на редуктор



2. Перка-чук за дробилна инсталация



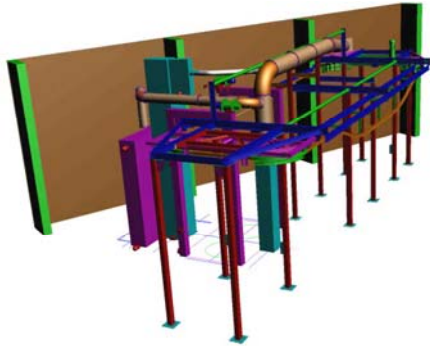
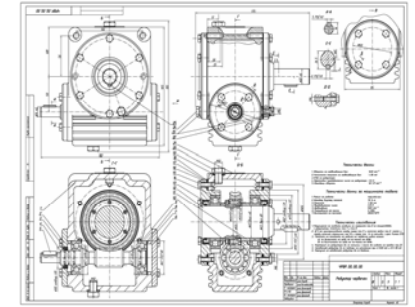
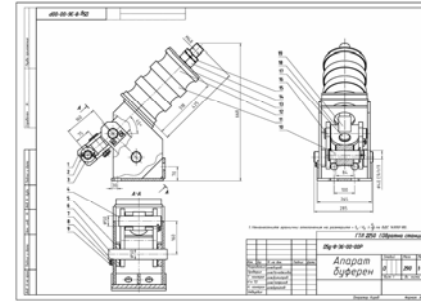
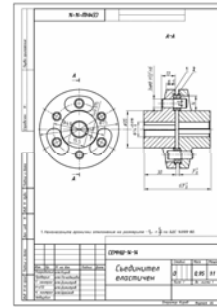
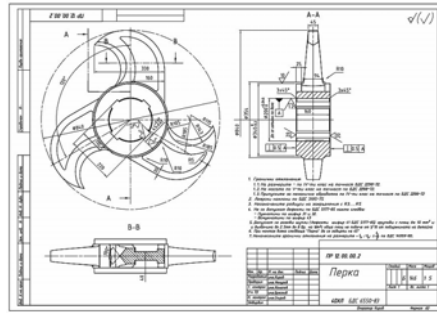
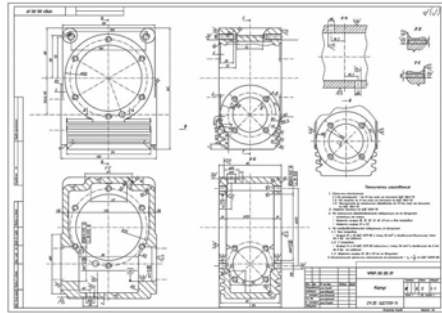
3. Еластичен съединител



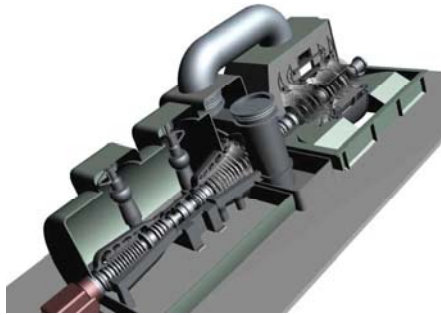
4. Буфер



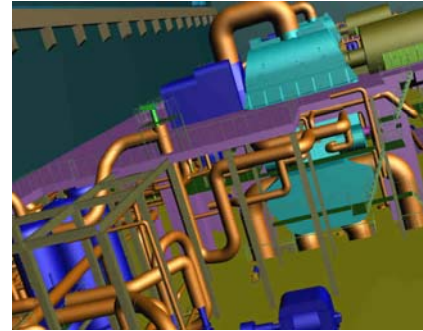
5. Червячен редуктор



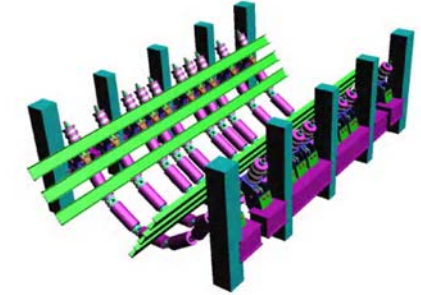
6. Линия за почистване на отливки



7. Парна турбина



8. Разводка и разстановка на оборудване в турбинен цех



9. Претоварваща станция на лентов транспортър

